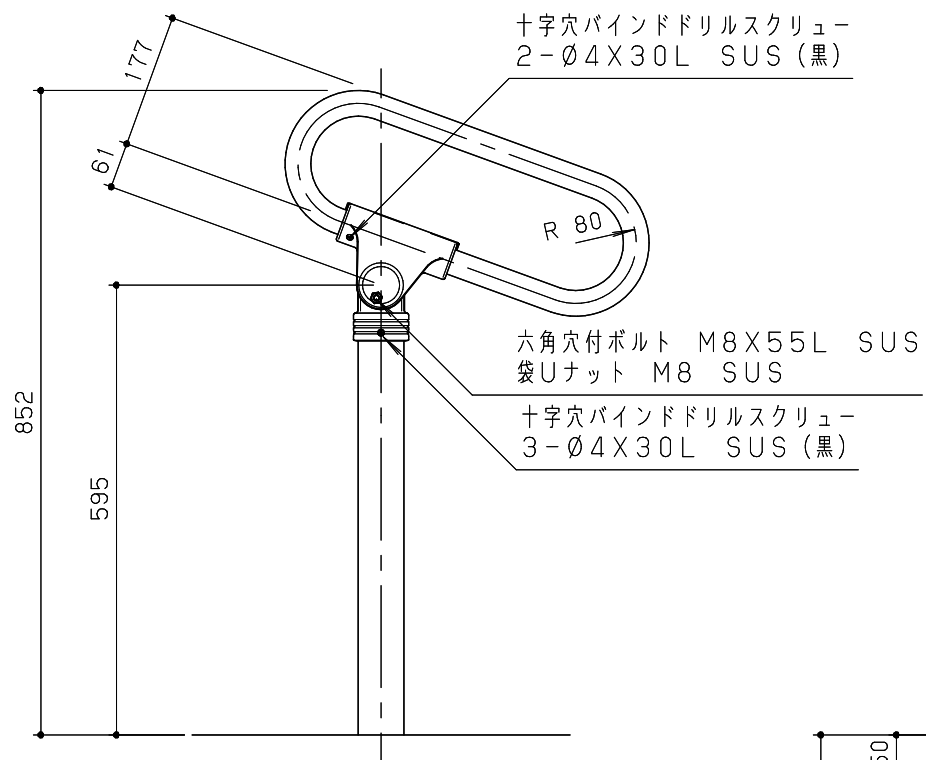
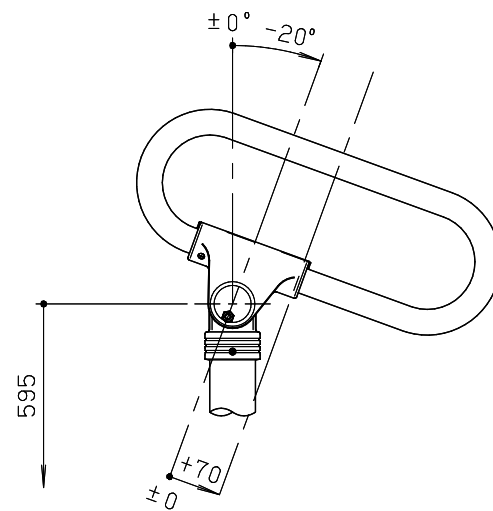


平面図 S=1/10



立面図 S=1/10



アームスライド位置・クランプ角度



アーム角度

十字穴バインドリルスクリュー
2-Ø4X30L SUS (黒)

六角穴付ボルト M8X55L SUS
袋Uナット M8 SUS

十字穴バインドリルスクリュー
3-Ø4X30L SUS (黒)

クランプ: アルミ合金鋳物
コネクター: アルミ合金鋳物

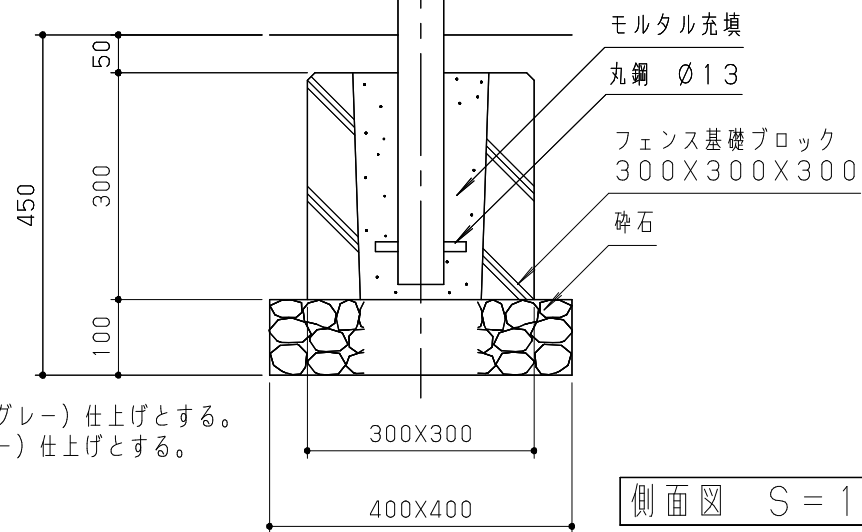
ポスト: 50ASGP

モルタル充填
丸鋼 Ø13

フェンス基礎ブロック
300X300X300

碎石

設定項目	内容
アームスライド位置	+70
アーム角度	±0°
クランプ角度	-20°
クランプ回転軸高	595
基礎形状	ブロック
セーフティパッド	無し



側面図 S=1/10

アームは、ステンレスとし、ヘアライン仕上げとする。
鋼材は、電気亜鉛メッキ処理の上、ポリエステル樹脂粉体塗装（メタリックグレー）仕上げとする。
アルミ合金鋳物は、AC3Aとし、アクリル樹脂塗料焼付塗装（ダークグレー）仕上げとする。
本製品は、（社）日本公園施設業協会賠償責任保険加入製品とする。
本製品は、ISO9001認証取得企業製品とする。
本製品は、（株）中村製作所製品同等品以上とする。

改訂事項			検図	設計	製図	単位	尺度	名称	フリーサポート	分類	E-STD06					
			伊藤	中島	松井	mm	図示	型番	SP-RP-C	図面番号	SPRPCB-301A					
ポスト:仕様、下部構造変更	09.06.09	中島	番号	1/1	備考	BR基礎				年月日	01.03.01		JOB	SEMISTD	DWG SIZE	A3

株式会社 中村製作所
NAKAMURA MFG. CORPORATION